

## 8. Urządzenia do ograniczania prędkości pojazdów

Do wymuszenia fizycznego ograniczenia prędkości pojazdów samochodowych stosuje się progi zwalniające U-16 i progi podrzutowe U-17. Dopuszczalna prędkość, przy której samochód osobowy średniej wielkości może przejechać przez próg bez wyraźnych niedogodności ruchu oraz bez zagrożenia niebezpieczeństwa, określona jest mianem granicznej prędkości przejazdu  $v$  wyrażanej w km/h.

Można je stosować wyłącznie w tych miejscach i na tych odcinkach dróg, na których konieczne jest skuteczne ograniczenie prędkości ruchu pojazdów, jeśli inne metody nie mogą być stosowane lub ich skuteczność jest niewystarczająca.

### 8.1. Progi zwalniające

Progi zwalniające są urządzeniami bezpieczeństwa ruchu drogowego wykonanymi z zasady w formie wygarbienia.

Progi zwalniające można stosować w obszarze zabudowanym na drogach następujących klas technicznych: lokalna (L), dojazdowa (D), wyjątkowo zbiorcza (Z).

W celu niedopuszczenia do najechania na próg zwalniający z nadmiernie niebezpieczną prędkością dopuszcza się stosowanie geometrycznych lub technicznych elementów wymuszających zmniejszenie prędkości pojazdu co najmniej do 120 % granicznej prędkości przejazdu przez próg. Elementami takimi mogą być poprzeczne przegrody na jezdni, m.in. w strefach ruchu uspokojonego, tzw. szykany, poprzeczne wysepki, kwietniki itp., zmuszające do zmiany kierunku lub toru ruchu.

Niedopuszczalne jest stosowanie progów zwalniających:

- na drogach krajowych i wojewódzkich,
- na miejskich drogach ekspresowych, ulicach głównych ruchu przyspieszonego (GP), ulicach głównych (G),
- na ulicach i drogach wyjazdowych straży pożarnej, stacji pogotowia ratunkowego itp.,
- na ulicach i drogach, w przypadku kursowania autobusowej komunikacji pasażerskiej, z wyjątkiem progów wyspowych,
- na jezdniach innych niż bitumiczne, jeżeli nie można zastosować oznakowania poziomego P-25,
- na łukach dróg i w innych przypadkach, gdy ich obecność może powodować zagrożenie bezpieczeństwa ruchu drogowego.

Progi zwalniające nie mogą być umieszczane dalej niż:

- 60 m od linii zatrzymania przy znakach B-20 lub B-32,
- 40 m od końcowego punktu łuku poziomego drogi o promieniu wewnętrznym  $R_{\max} = 25$  m i kącie zwrotu większym od  $70^\circ$ ,

— 60 m od miejsca lub obiektu wymuszającego zmniejszenie prędkości pojazdów, np. skrzyżowania ulic lub dróg, wymagające zmiany kierunku ruchu co najmniej o  $70^\circ$ .

Progi zwalniające nie mogą być umieszczane bliżej niż:

- 40 m od skrzyżowania ulic lub dróg,
- 20 m od końcowego punktu łuku poziomego drogi, gdy wewnętrzny promień łuku jest mniejszy od 50 m,
- 20 m od punktu początkowego spadku drogi, gdy spadek ten przekracza 10 %,
- 30 m od przejścia dla pieszych (nie dotyczy progów z przejściami dla pieszych),
- 20 m przed i za przejazdem kolejowym oraz 15 m przed i za przejazdem tramwajowym, licząc od skrajnej szyny toru na przejeździe,
- 25 m od najbliższej części wiaduktu lub innej konstrukcji nośnej.

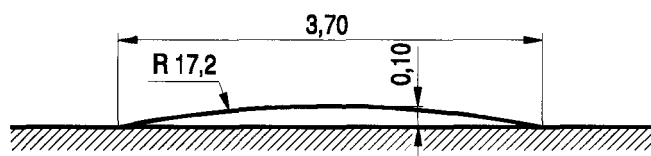
Ponadto nie dopuszcza się umieszczania progów zwalniających na obiektach mostowych i w tunelach, nad konstrukcjami inżynierskimi, takimi jak przepusty, przejścia podziemne, komory instalacji wodociągowych i c.o. itp., oraz w odległości mniejszej niż 25 m od nich ze względu na niszczący wpływ wstrząsów powodowanych przejeżdżaniem pojazdów samochodowych.

Ze względu na ukształtowanie w planie drogi progi zwalniające dzielimy na:

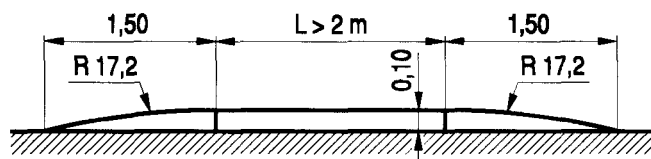
- listwowe — wykonane na szerokości całej drogi w formie elementu listwowego jednolitego lub składanego z segmentów,
- płytowe — wykonane w formie płyty poprzez odpowiednie ukształtowanie nawierzchni jezdni lub ułożenie i zamocowanie na niej odpowiedniej konstrukcji,
- wyspowe — wykonane w formie wydzielonej wyspy lub wysp umieszczonych na jezdni.

Kształty i wymiary progów zwalniających U-16 oraz graniczne prędkości przejazdu przedstawiono na rys. od 8.1.1 do 8.1.5.

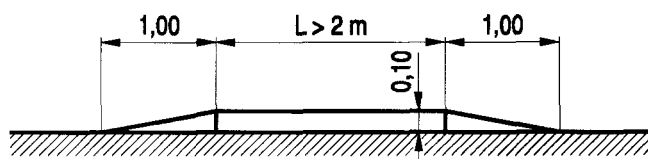
Na progach zwalniających płytowych o długości płyty  $L > 4$  m dopuszcza się wyznaczanie przejść dla pieszych.



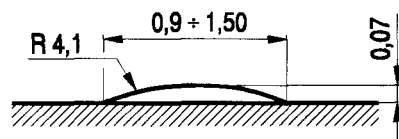
Rys. 8.1.1. Liniowy próg zwalniający listwowy U-16a o ograniczonej prędkości przejazdu 25—30 km/h



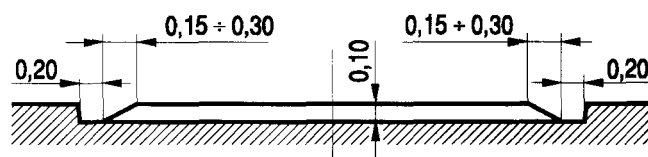
Rys. 8.1.2. Liniowy próg zwalniający płytowy U-16b o ograniczonej prędkości przejazdu 25—30 km/h



Rys. 8.1.3. Liniowy próg zwalniający płytowy U-16c o ograniczonej prędkości przejazdu 25—30 km/h



Rys. 8.1.4. Liniowy próg zwalniający listwowy U-16d o ograniczonej prędkości przejazdu 18—20 km/h



Rys. 8.1.5. Kształt i wymiary progów zwalniających o zmniejszonej szerokości w poprzecznym przekroju jezdni

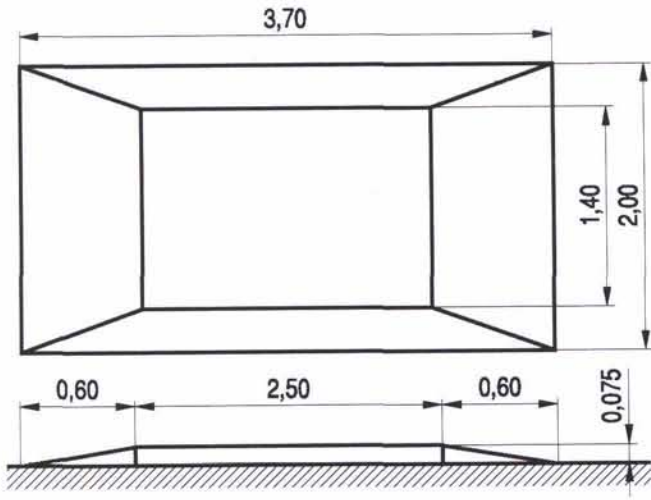
Urządzenia odwadniania jezdni muszą być tak wykonane i utrzymane, by wykluczone było powstawanie kałuż wody lub tafli lodu przed i za progiem zwalniającym. W przypadku trudności w zapewnieniu takiego odwodnienia dopuszcza się stosowanie progów skróconych. Odwodnienie jezdni odbywa się wtedy ciekciem przykrawężnikowym.

Progi zwalniające powinien poprzedzać znak A-11a. W zależności od potrzeb progi zwalniające mogą być stosowane pojedynczo lub w seriach liczących co najmniej 3 progi. W przypadku serii progów każdy kolejny próg umieszcza się w odległości nie mniejszej niż 20 m i nie większej niż 150 m od progów poprzedzających. Odległość między poszczególnymi progami w serii należy wyznaczać w oparciu o warunki lokalne, natężenie ruchu (prędkości pojazdów) itp.

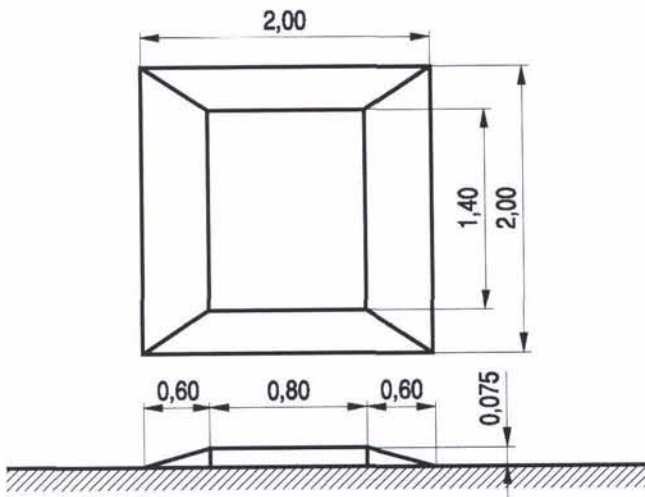
Jeżeli na danej ulicy lub obszarze obowiązuje ograniczenie prędkości do wartości umożliwiającej łagodny przejazd przez próg, to przed progiem umieszcza się tylko znak A-11a „próg zwalniający” z tabliczką T-1 określającą odległość do progów.

W uzasadnionych przypadkach zaleca się stosowanie znaku A-11a z tabliczką T-2. Przykład oznakowania progów zwalniających U-16 przedstawiono na rys. 8.1.7. Oznakowanie pionowe progów zwalniających wskazujące lokalizację i prędkość graniczną przejazdu przez próg w zależności od typu progów pokazano na rysunku 8.1.8. Oznakowanie pionowe nie zwalnia od obowiązku odpowiedniego oznakowania poziomego każdego progów znajdującego się na danym terenie.

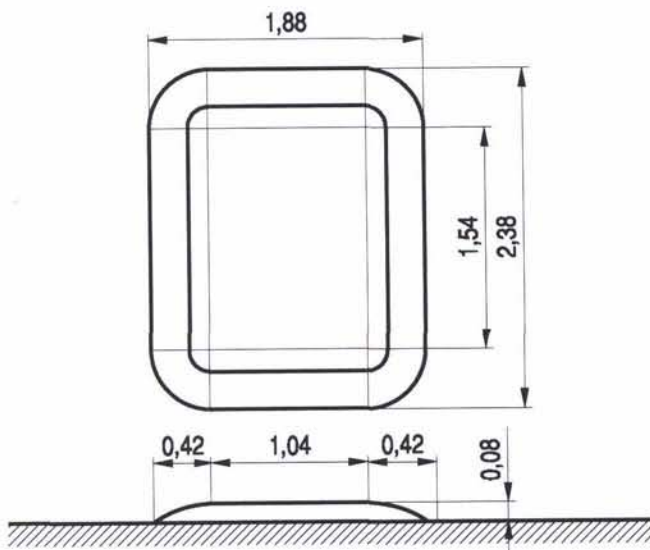
Rys. 8.1.6. Przykłady progów zwalniających wyspowych:



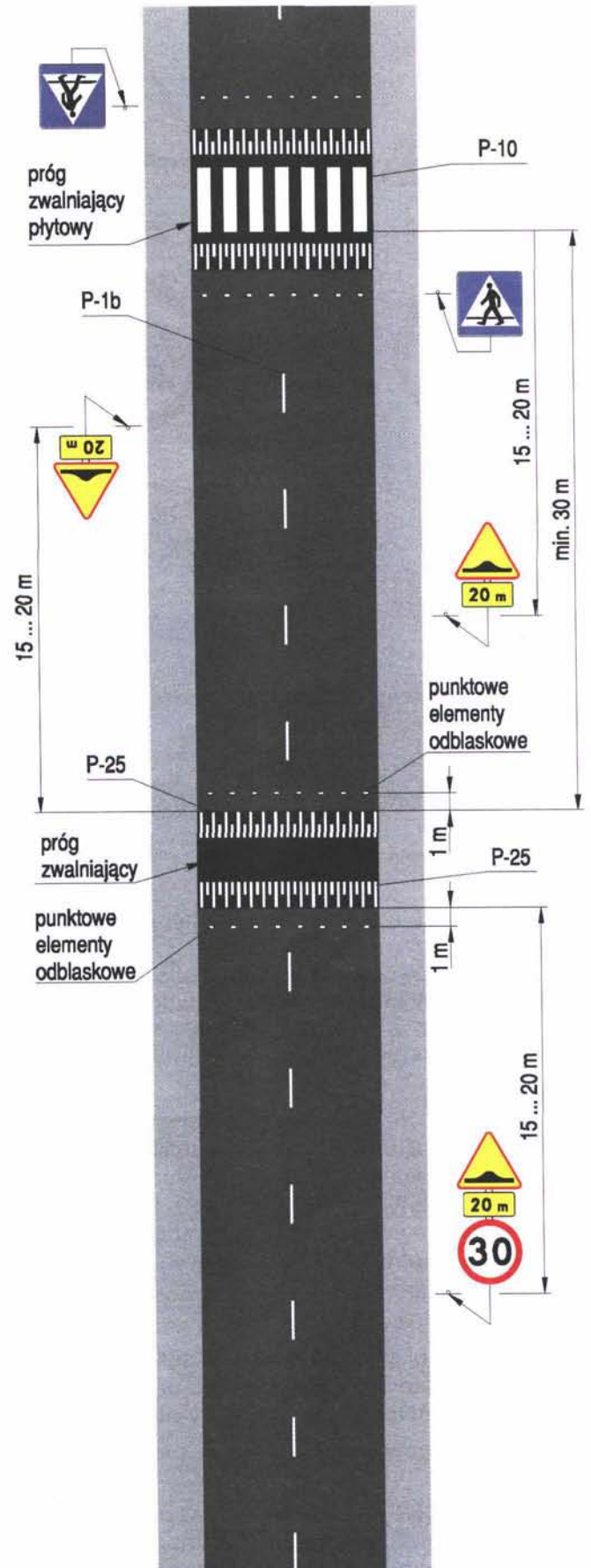
a)



b)

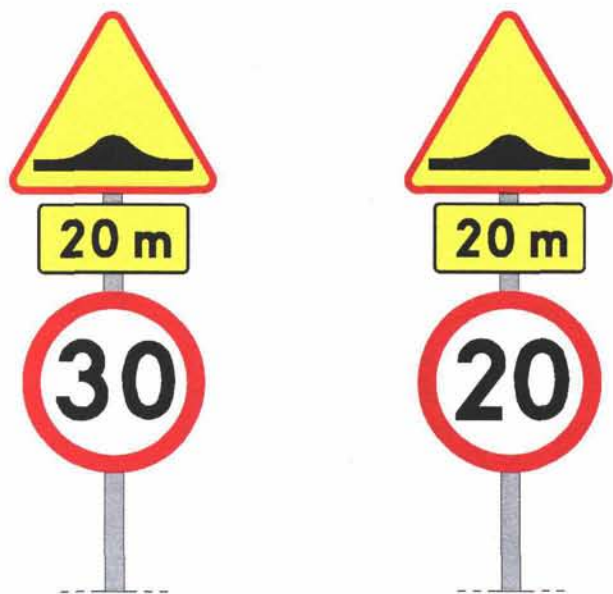


c)



Rys. 8.1.7. Oznakowanie progów zwalniających U-16

Rys. 8.1.8. Oznakowanie pionowe progów zwalniających:



a) dla U-16a, U-16b i U-16c

b) dla U-16d

Oznakowanie poziome progów zwalniających określono w załączniku nr 2 do rozporządzenia.

## 8.2. Progi podrzutowe

Progi podrzutowe można stosować poza drogami publicznymi:

- na obszarach o ograniczonej dostępności lub na obszarach zamkniętych (drogi położone wewnątrz osiedli i innych zwartych obszarów zabudowy mieszkaniowej, tereny zakładowe, parkingi itp.) i tylko w przypadkach, gdy konieczne jest ograniczenie prędkości pojazdów do około 5–8 km/h,
- przy wjazdach na parkingi, tereny zakładowe, tereny jednostek użyteczności publicznej itp., jeżeli są tam zainstalowane urządzenia, zamykające teren (bramy, furty, zapory itp.), jako środek, wzmacniający działanie tych urządzeń i wymuszający powolny wjazd na ten teren,
- na parkingach i innych terenach podobnych, jako środek dyscyplinujący ruch wewnętrzny.

Na drogach publicznych dopuszcza się stosowanie progów podrzutowych na obszarze przejścia granicznego jako element uzupełniający zaporę U-13b. Przekroje progów podrzutowych określono na rys. 8.2.1.

Progi podrzutowe można wykonywać z segmentów, z odrębnymi zakończeniami umożliwiającymi ich instalację, w postaci różnych długości, na okres czasowy lub stały. Na progach podrzutowych umieszcza się znak poziomy P-25. Znaku P-25 moż-

na nie umieszczać na progach wykonywanych z segmentów o barwach na przemian czarnej i żółtej. Na powierzchni najazdowej progów wykonywanych z segmentów zaleca się umieszczenie elementów odblaskowych.

Rys. 8.2.1. Kształt i wymiary w przekroju poprzecznym przykładowych progów podrzutowych:

